

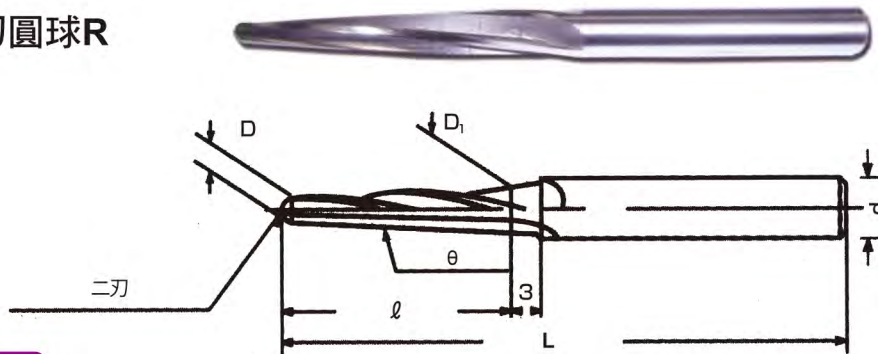


PGR 先端圓球R灌嘴絞刀

Reamers for Pin Gate

右刃右螺旋 四刃
模具加工專用刀具

先端二刃圓球R



優點：

- 1.本刀具是模具在灌嘴加工上先端需要圓球時特別設計的。
- 2.在不貫通孔底加工時，刀具先端特別設計圓球刃立銑刀，以利加工。
- 3.在加工中，使切削屑順暢排出而特別設計的右刃右螺旋。
- 4.刀具先端特別設計二刃型圓球立銑刀。

單位：mm



先端R (R)	兩角 (θ)	刃長 (l)	粗端徑 (D ₁)	全長 (L)	柄徑 (d)	價(支)格
0.5	1°	25	1.44	70	4	5,210.00
0.5	2°	25	1.87	70	4	5,210.00
0.5	3°	25	2.31	70	4	5,660.00
0.5	4°	25	2.75	70	4	5,660.00
0.5	5°	25	3.19	70	4	5,940.00
0.75	1°	30	2.03	80	6	4,280.00
0.75	2°	30	2.52	80	6	4,280.00
0.75	3°	30	3.03	80	6	4,280.00
0.75	4°	30	3.55	80	6	4,280.00
0.75	5°	30	4.06	80	6	4,280.00
1	1°	40	2.7	90	6	3,530.00
1	2°	40	3.36	90	6	3,530.00
1	3°	40	4.04	90	6	3,530.00
1	4°	40	4.72	90	6	3,530.00
1	5°	40	5.4	90	6	3,530.00
1	1°	70	3.23	120	6	4,065.00
1	2°	70	4.4	120	6	4,065.00
1	3°	70	5.61	120	6	4,065.00
1	4°	70	6.81	120	6	4,065.00
1	5°	70	8.02	120	8	4,520.00
1	1°	120	4.1	170	6	6,100.00
1	2°	120	6.19	170	6	6,340.00
1	3°	120	8.29	170	8	6,340.00
1	4°	120	10.39	170	10	6,770.00
1	5°	120	12.5	170	12	6,825.00
1.25	1°	60	3.55	110	6	5,080.00
1.25	2°	60	4.59	110	6	5,080.00
1.25	3°	60	5.64	110	6	5,080.00
1.25	4°	60	6.69	110	6	5,365.00
1.25	5°	60	7.75	110	8	5,440.00
1.5	1°	45	3.79	95	6	3,920.00
1.5	2°	45	4.51	95	6	3,920.00
1.5	3°	45	5.27	95	6	3,920.00
1.5	4°	45	6.03	95	6	3,920.00
1.5	5°	45	6.79	95	6	4,250.00
1.5	1°	80	4.4	130	6	4,260.00

先端R (R)	兩角 (θ)	刃長 (l)	粗端徑 (D ₁)	全長 (L)	柄徑 (d)	價(支)格
1.5	2°	80	5.74	130	6	4,260.00
1.5	3°	80	7.11	130	8	4,260.00
1.5	4°	80	8.48	130	8	4,910.00
1.5	5°	80	9.85	130	10	5,175.00
1.5	1°	130	5.28	180	6	6,100.00
1.5	2°	130	7.54	180	8	6,555.00
1.5	3°	130	9.81	180	10	6,555.00
1.5	4°	130	12.09	180	12	6,970.00
1.5	5°	130	14.38	180	12	7,315.00
2	1°	50	4.88	100	6	3,920.00
2	2°	50	5.67	100	6	3,920.00
2	3°	50	6.51	100	6	3,920.00
2	4°	50	7.35	100	8	4,455.00
2	5°	50	8.38	100	8	4,995.00
2	1°	90	5.58	140	6	4,715.00
2	2°	90	7.07	140	8	4,715.00
2	3°	90	8.6	140	8	4,715.00
2	4°	90	10.14	140	10	5,085.00
2	5°	90	11.88	140	12	5,735.00
2	1°	130	6.28	180	6	6,290.00
2	2°	130	8.54	180	8	6,290.00
2	3°	130	10.7	180	10	6,290.00
2	4°	130	12.93	180	12	7,305.00
2	5°	130	15.38	180	16	7,315.00
2.5	1°	60	6.05	110	6	4,180.00
2.5	2°	60	7	110	8	4,180.00
2.5	3°	60	8.01	110	8	4,180.00
2.5	4°	60	9.01	110	10	4,565.00
2.5	1°	100	6.75	150	6	5,280.00
2.5	2°	100	8.4	150	8	5,280.00
2.5	3°	100	10.1	150	10	5,280.00
2.5	4°	100	11.8	150	12	5,555.00
2.5	1°	150	7.63	200	8	7,285.00
2.5	2°	150	10.24	200	10	7,725.00
2.5	3°	150	12.72	200	12	8,655.00
2.5	4°	150	15.3	200	16	10,040.00

絞刀刀具
Reamers